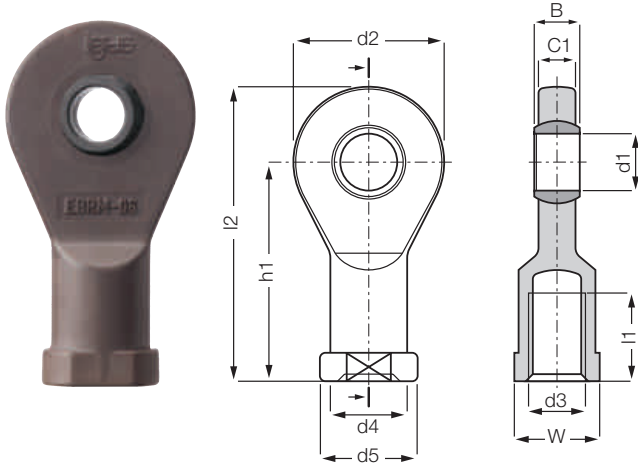


母螺紋的魚眼軸承: EBRM-HT和 EBLM-H T



🔑 產品型號

類型	尺寸 [mm]	版本	選項
E B ... M _	05	HT	
E 系列尺寸	基座 (內螺紋)	螺紋	公制
	內徑-Ø	溫度	

螺紋
L = 左旋螺紋
R = 右旋螺紋

- 溫度可達 +200° C
- 堅固耐用
- 在變化的荷載下非常高的疲勞強度
- 錯位的錯誤補償和邊緣壓力
- 耐腐蝕，耐化學抗性 (化學抗性表 ▶ 頁碼 1478)
- 用於水下應用
- 適合有旋轉，擺動和直線運動時
- 重量輕
- E 系列尺寸，依據標準的 DIN ISO 12240

- i** 材質:
 基座材質: igumid G ▶ 頁碼 1496
 球頭: iglidur® X ▶ 見頁碼 245

技術參數

零件號		最大靜態 抗拉強度		最大靜態 軸向力		最小 螺紋 深度	最大 鎖付 扭矩	通過球的最大 鎖付扭矩	重量
右旋螺紋	左旋螺紋	短時間 [N]	長時間 [N]	短時間 [N]	長時間 [N]	螺紋 [mm]	內螺紋 [Nm]	[Nm]	[g]
EBRM-05-HT	EBLM-05-HT	625	313	140	70	14	0.4	2.0	3.8
EBRM-06-HT	EBLM-06-HT	832	416	172	86	14	0.5	2.5	5.0
EBRM-08-HT	EBLM-08-HT	1317	658	175	88	17	2.0	7.0	8.5
EBRM-10-HT	EBLM-10-HT	1470	735	253	126	19	5.0	14.0	13.7
EBRM-12-HT	EBLM-12 HT	1600	800	279	139	20	6.0	25.0	21.4

尺寸 [mm]

零件號		d1	d2	d3	d4	d5	C1	B	h1	l1	l2	W	最大擺動角 度
		E10											
右旋螺紋	左旋螺紋												
EBRM-05-HT	EBLM-05-HT	5	19	M05	9.0	11	4.4	6	30	12	39.5	SW09	33°
EBRM-06-HT	EBLM-06-HT	6	21	M06	11.0	13	4.4	6	30	12	40.5	SW11	27°
EBRM-08-HT	EBLM-08-HT	8	24	M08	13.0	16	6.0	8	36	16	48.0	SW14	24°
EBRM-10-HT	EBLM-10-HT	10	29	M10	15.0	19	7.0	9	43	18	57.5	SW17	24°
EBRM-12-HT	EBLM-12 HT	12	34	M12	18.0	22	8.0	10	50	20	67.0	SW19	21°

其他尺寸請洽易格斯